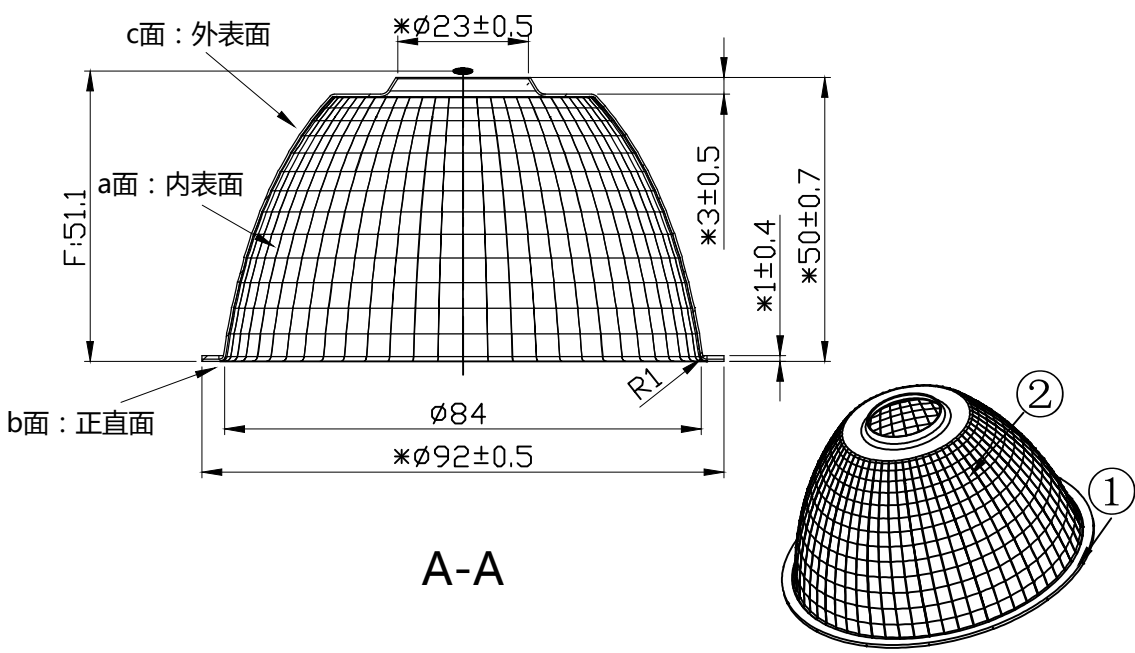
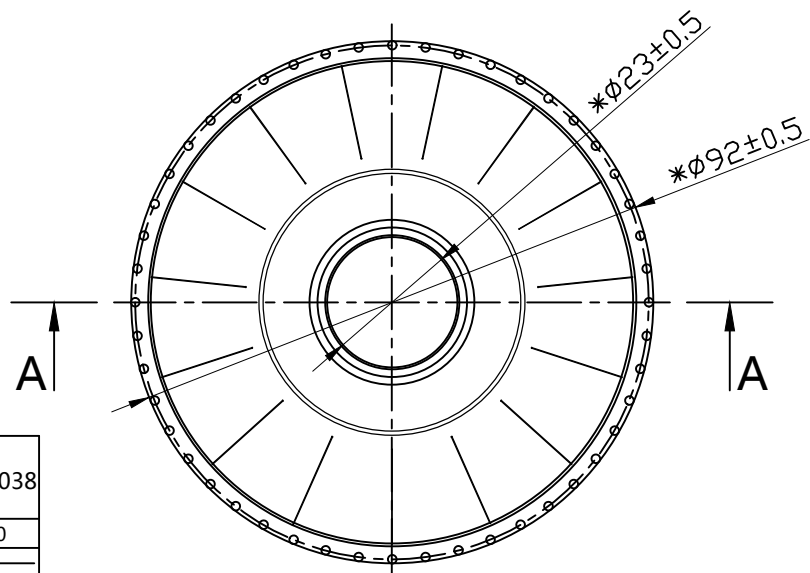


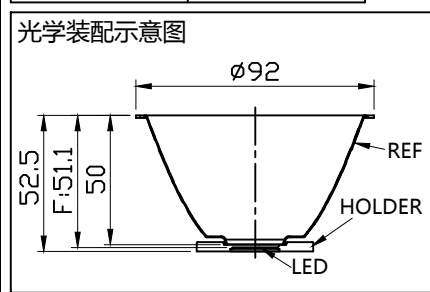
参考图纸	√
开模图纸	
生产图纸	



A-A



Light Source	CITIZEN CLU038
PlasticHolder	92.70.412.00
Metal Adaptor	
Design Angle	38°±3°
Measured Angle	38°
Efficiency	



- 技术要求：
- 1.材质：T=0.4mm 高反射率铝(镜面)。
  - 2.表面处理：氧化铝+PVD镀银。
  - 3.\*\*标记为重点控制尺寸。
  - 4.未注公差按公差表。
  - 5.产品未注圆角与拔模斜度按3D。
  - 6.产品外观按《N-SIP-QA-04 铝反光杯检验标准》。

NO.	品名	产品代号	数量	材料/表面处理
①	AV-D92焊接片	97.77.308.00	1	T=0.6mm 1060AL H22
②	3-2883-A	94.03.2883.000	1	T=0.4mm Miro 98AX4

标记	处数	更改内容	签名	更改日期
MARK	NO.OF MODIF.	MODIFICATIONS	SIGNED BY	MODIF. DATE
设计	制图	审核	比例	1:1
DESIGNER	DRAWN BY	CHECKED BY	SCALE	
工艺	批准	日期	视角	1st ANGLE PROJECTION
TECHNICAN	APPROVED BY	DATE(DD-MM-YYYY)	27-11-2024	
批准			页 数	SHEET 1 OF 1
APPROVED BY			PAGE	

		版本	
		VERSIONS	
产品编码		91.03.2882.000	
PRODUCT CODE			
产品名称		3-2882-L	
PRODUCT NAME			
客户代号		NT	
CUSTOMER ID			
客户编号		AV-D92-38D	
CUSTOMER CODE			
DIMENSION TOLERANCE TABLE (UNLESS OTHERWISE STATED)			
> 0-5	> 5-30	> 30-90	> 90-150
±0.15	±0.2	±0.4	±0.5
PUNCH TOLERANCE TABLE (UNLESS OTHERWISE STATED) (ANGLE)			
> 0-10	> 10-50	> 50-120	> 120-250
±1°	±0.5°	±0.3°	±0.2°
部件产品图		单位	
COMPONENT PRODUCT DRAWING		UNIT	
		mm	